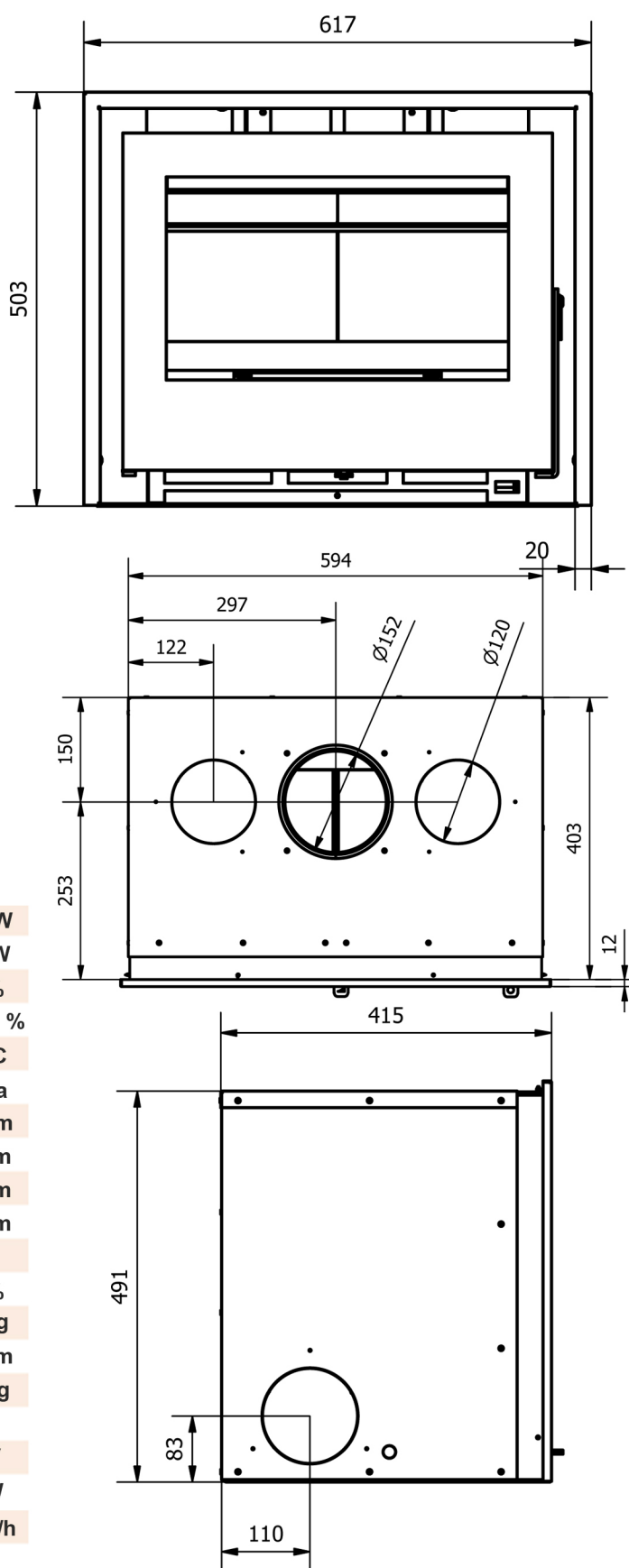


BOSQ
WARM YOUR LIFE



www.bosq.pt



CARACTERÍSTICAS TÉCNICAS:

Potência Nominal	6.8	kW
Potência Máxima	8	kW
Eficiência	≥ 75	%
Emissões dos produtos da combustão (CO%)	0,29	Vol %
Temperatura média dos produtos da combustão	296	°C
Tiragem Chaminé à Potencia nominal	12	Pa
Dimensões carter (LxAxP)	595x490x410	mm
Dimensões mín. de abertura da parede (LxAxP)	605x500x430	mm
Secção da saída de fumos	150	mm
Distancia mínima a materiais combustíveis	1000	mm
Combustível recomendado	Lenha	
Humidade máxima da lenha aconselhada	20	%
Carga máxima recomendada	2	Kg
Largura máxima recomendada da lenha	300	mm
Peso	76	Kg
CARACTERÍSTICAS VENTILADOR:		
Tensão	230	V
Potência	20	W
Caudal	98*	m ³ /h

* - Informação indicada pelo fabricante